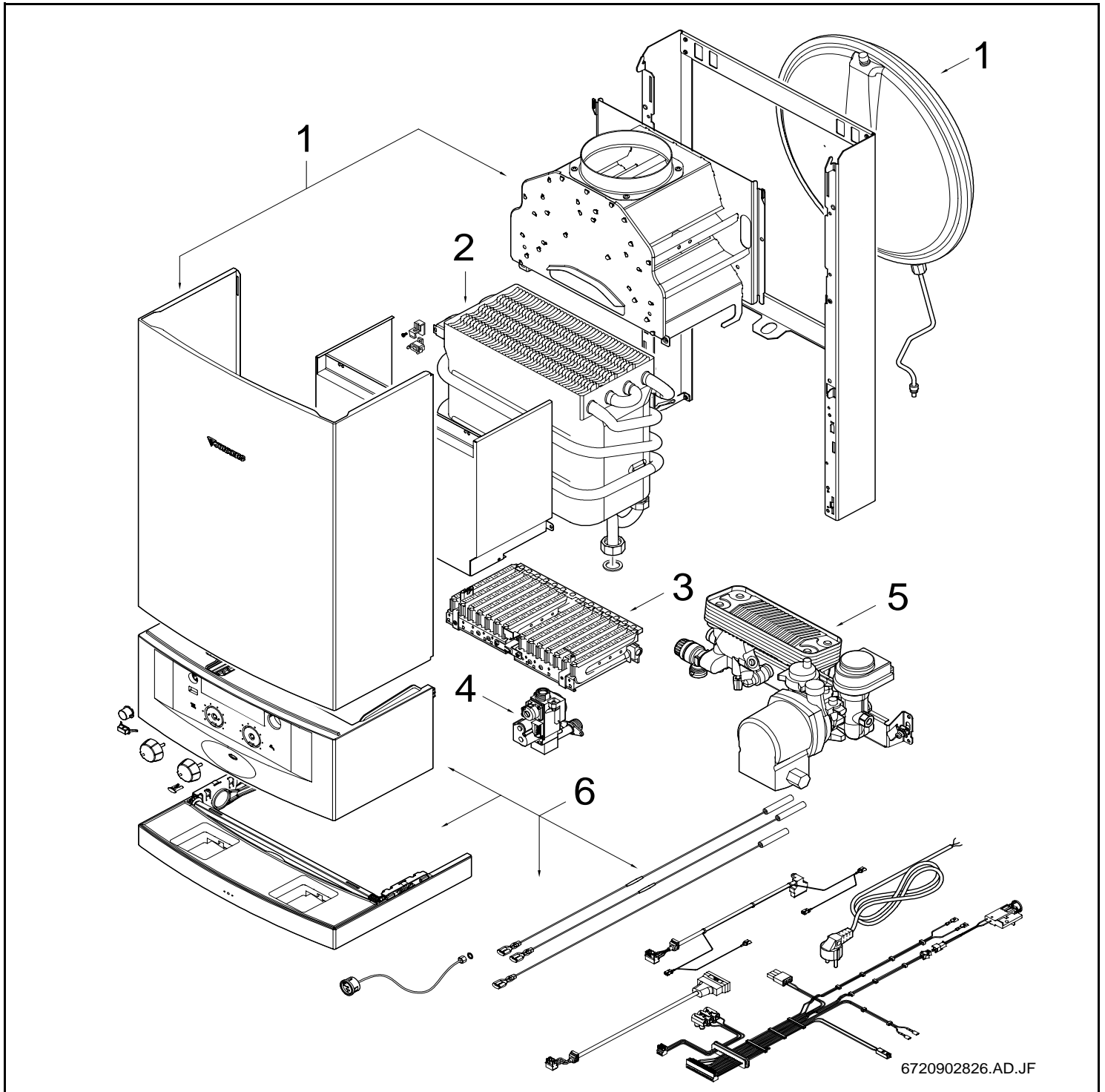


ZS12 / 18 / 24 / 28 -2 DH KE...

ZW18 / 24 / 28 -2 DH KE...



Wichtige Hinweise

- **Achtung seit 1. April 2003:**
Umstellung von 10-stellige auf 11-stellige Ersatzteilbestellnummern.
Beispiel: alt: 8710103043
neu: 87101030430
Bei Bestellungen immer eine "0" als 11. Stelle ergänzen. Alle Ersatzteillisten mit 10-stelligen Bestellnummern behalten ihre Gültigkeit!
- Ersatzteile dürfen nur von einem zugelassenen Installateur eingebaut werden!
- Die genannten Preisgruppen können sich während der Gültigkeit dieser Ersatzteilliste ändern. Wir empfehlen Ihnen daher, die Preisgruppen anhand der jeweils gültigen Preisliste zu prüfen.
- Im Anhang finden Sie:
 - die Übersetzungen aller verwendeten Teilebezeichnungen
 - eine Übersicht der Gerätetypen und Länder, für die diese Ersatzteilliste gilt.

Important notes

- **Important change as of 1 April 2003:**
Change-over from 10-digit to 11-digit spare parts order numbers.
Example: Old number: 8710103043
New number: 87101030430
When placing orders always add an extra "0" on the end. All spare parts lists with 10-digit order numbers remain valid!
- The spare parts may only be installed by an approved installer!
- The price groups quoted may change during the period of validity of this spare parts list. We therefore advise you to check the price groups against the current price list.
- In the appendix you will find:
 - a list of translations of the names of all parts used
 - a list of the models and countries to which this spare parts list applies.

Indications importantes

- **Attention a partir du 1er avril:**
Passage des numéros de commande à 10 chiffres à des numéros de commande à 11 chiffres pour les pièces de rechange.
Exemple : ancien numéro: 8710103043
nouveau numéro: 87101030430
Rajouter toujours un "0" en 11ème position dans vos commandes. Toutes les listes de pièces de rechange affichant les numéros de commande à 10 chiffres restent valables.
- L'installation des pièces de rechange doit être effectuée par un professionnel qualifié !
- Les groupes de prix indiqués peuvent changer durant la durée de validité de la présente liste des pièces de rechange. Nous vous recommandons donc de vérifier les groupes de prix au moyen de la liste de prix correspondante en vigueur.
- Veuillez trouver en annexe :
 - les traductions de toutes les désignations des pièces utilisées
 - une vue globale des types de chaudières et des pays pour lesquels la présente liste des pièces de rechange est valable.

Avvertenze importanti

- **Attenzione a partire dal primo aprile 2003:**
I codici d'ordinazione saranno non più di dieci cifre ma bensì di 11.
Esempio vecchio: 8710103043
nuovo: 87101030430
negli ordini successivi, aggiungere sempre lo zero finale.
- Le parti di ricambio possono essere montate esclusivamente da personale qualificato ed in possesso dei requisiti tecnico-professionali (L. 46/90).
- Durante il periodo di validità della presente lista ricambi, i gruppi inerenti i prezzi riportati, possono essere soggetti a cambiamenti. Pertanto, è sempre consigliata una verifica basata sul confronto tra i gruppi prezzi riportati ed il relativo listino prezzi in vigore.
- In appendice sono reperibili:
 - traduzione di ogni descrizione relativa alle varie parti di ricambio
 - elenco di sigle e codici, corrispondente ai vari paesi di destinazione.

Indicaciones importantes

- **Cambio importante a partir del 1 de Abril de 2003:**
El código de las piezas de repuesto cambia de 10 a 11 dígitos
Ejemplo: Código antiguo: 8710103043
Código nuevo: 87101030430
Al realizar un pedido, añadir un "0" adicional al final. Todos los despieces con códigos de 10 dígitos continúan siendo válidos.
- Los repuestos solamente deben ser montados por los servicios técnicos oficiales de la marca!
- Los grupos de precios citados pueden sufrir alteraciones durante el periodo de vigencia de esta lista de repuestos. Recomendamos por ello contrastar los grupos de precios en base a las respectivas listas de precios vigentes.
- En el anexo podrá encontrar:
 - la traducción de todas las denominaciones de piezas empleadas
 - una relación de los tipos de aparato y países en los que se aplica esta lista de repuestos.

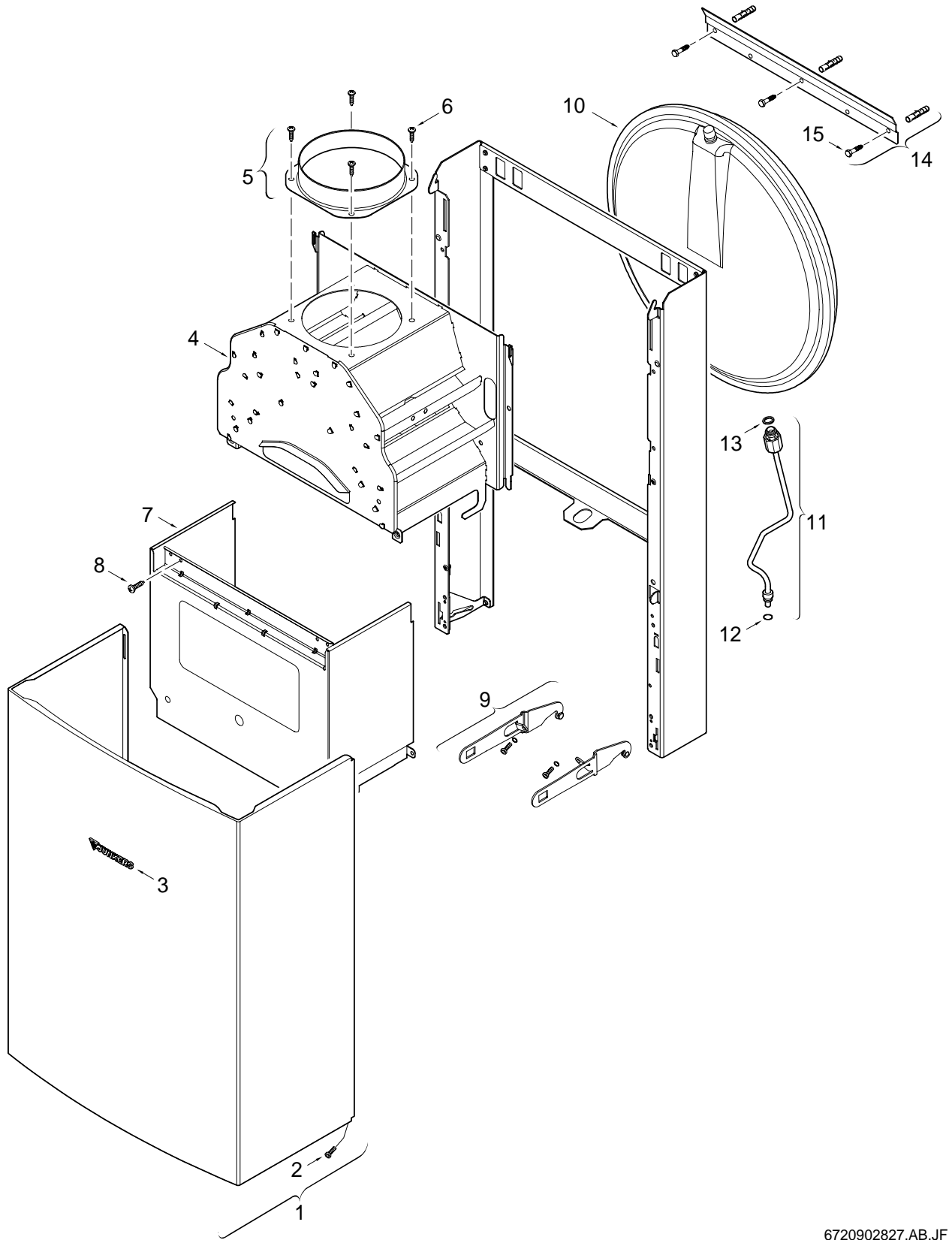
Belangrijke aanwijzing

- **Belangrijk vanaf 1. april 2003**
Omzetting van een 10 cijferig naar een 11 cijferig onderdeelen bestelnummer.
Voorbeeld: oud: 8710103043
nieuw: 87101030430
Bij bestellingen altijd een "0" als 11 cijfer ingeven. Alle onderdelenlijsten met 10 cijferige bestelnummers blijven geldig.
- Onderdelen mogen alleen door een erkend installateur worden vervangen!
- De genoemde prijsgroepen uit de onderdelenlijsten kunnen worden vergeleken met de nu geldende prijsgroepenlijst. Aanbevolen wordt de prijslijst te controleren op de nu geldende data.
- In de bijlage vindt u:
 - de vertalingen van de gebruikte onderdeelentekeningen
 - een overzicht van toesteltypen en de landen waarvoor deze onderdelenlijst bedoeld is.

Ersatzteilliste
Spare parts list

Liste des pièces de rechange
Lista parti di ricambio

Lista de repuestos
Catálogo de peças de substituição

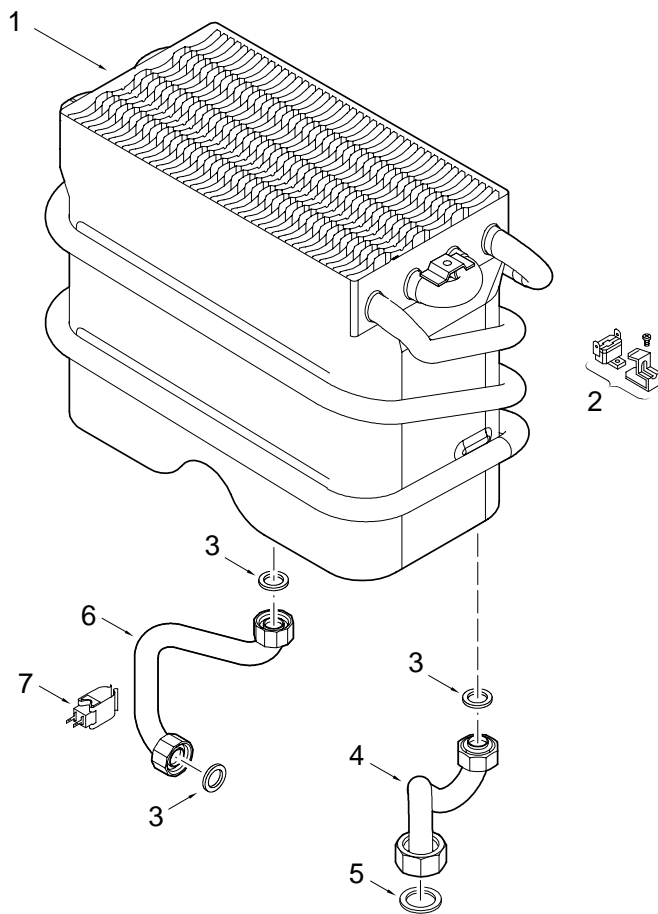


6720902827.AB.JF

1

Mantel
Front cover
Habillage
Mantello
Carcasa
Frente

ZS12-2 DH KE ZS18-2 DH KE ZS24-2 DH KE ZS28-2 DH KE ZW18-2 DH KE
ZW24-2 DH KE ZW28-2 DH KE



6720902828.AA.JF

2

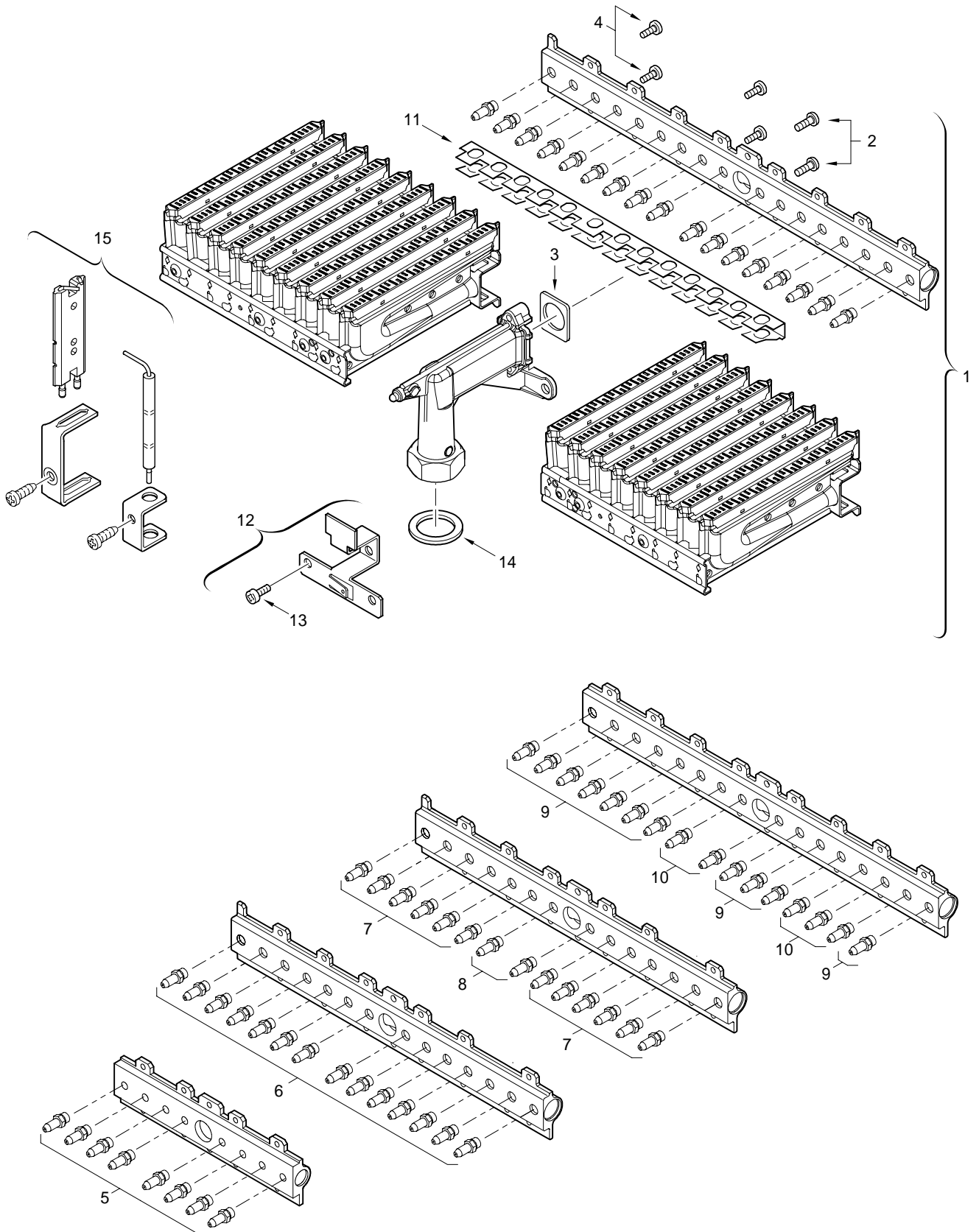
Innenkörper
Heating body
Corps interieur
Corpo interno
Cuerpo de caldeo
Câmara de combustão

ZS12-2 DH KE ZS18-2 DH KE ZS24-2 DH KE ZS28-2 DH KE ZW18-2 DH KE
ZW24-2 DH KE ZW28-2 DH KE

Ersatzteilliste
Spare parts list

Liste des pièces de rechange
Lista parti di ricambio

Lista de repuestos
Catálogo de peças de substituição



6720902829.AB.JF

3

Brenner
Burner
Brûleur
Bruciatore
Quemador
Queimador

ZS12-2 DH KE ZS18-2 DH KE ZS24-2 DH KE ZS28-2 DH KE ZW18-2 DH KE
ZW24-2 DH KE ZW28-2 DH KE

Pos	Bezeichnung description dénomination descrizioni descripcón Designação	S-Nr.	Bestell-Nr. ordering no. n° d'ordine n° d'ordine número el ordenar n° de pedido	PG	Gasart gas type type gaz tipo gas tipo gas tipo gas	ZS12-2 DH KE	ZS18-2 DH KE	ZS24-2 DH KE	ZS28-2 DH KE	ZW18-2 DH KE	ZW24-2 DH KE	ZW28-2 DH KE										Bemerkungen remarks remarques osservazioni observaciones Observações	
1	Brenner	7100	8 708 120 565 0	39	23	■																	
1	Brenner	5095,5295	8 708 120 596 0	42	23	■																	
1	Brenner	6095,7495	8 708 120 596 0	42	23	■																	
1	Brenner	5095,7495	8 708 120 593 0	39	23		■																
1	Brenner	5095,5295	8 708 120 593 0	39	23			■		■													
1	Brenner	6095,7495	8 708 120 593 0	39	23			■															
1	Brenner	7100	8 708 120 636 0	39	23			■		■													
1	Brenner	7100	8 708 120 638 0	40	23				■		■												
1	Brenner	7495	8 708 120 598 0	42	23				■		■												
1	Brenner	5095,6095	8 708 120 593 0	39	23					■													
1	Brenner	5295	8 708 120 559 0	39	23					■													
1	Brenner	7495	8 708 120 593 0	39	23					■	■												
1	Brenner	5995,6095	8 708 120 593 0	39	23						■												
2	Schraube (10x)		2 910 952 122 0	11		■	■	■	■	■	■	■											
3	Dichtung (10x)		8 701 003 010 0	12		■	■	■	■	■	■	■											
4	Schraube (10x)		8 703 401 069 0	11		■	■	■	■	■	■	■											
5	Düse (120) (10x)	7100	8 708 202 124 0	20	23	■																	
5	Düse (112) (10x)	5095,5295	8 708 202 137 0	17	23	■																	
5	Düse (112) (10x)	6095,7495	8 708 202 137 0	17	23	■																	
6	Düse (112) (10x)	5095,7495	8 708 202 137 0	17	23		■																
6	Düse (112) (10x)	5095,5295	8 708 202 137 0	17	23			■		■													
6	Düse (112) (10x)	6095,7495	8 708 202 137 0	17	23			■															
6	Düse (112) (10x)	5095,6095	8 708 202 137 0	17	23					■													
6	Düse (112) (10x)	5995,6095	8 708 202 137 0	17	23						■												
6	Düse (112) (10x)	7495	8 708 202 137 0	17	23					■	■												
6	Düse (100) (10x)	5295	8 708 202 167 0	15	23					■													
7	Düse (125) (10x)	7100	8 708 202 116 0	17	23				■			■											
7	Düse (120) (10x)	7100	8 708 202 124 0	20	23			■			■												
8	Düse (115) (10x)	7100	8 708 202 115 0	16	23			■			■												
8	Düse (120) (10x)	7100	8 708 202 124 0	20	23				■		■												
9	Düse (115) (10x)	7495	8 708 202 115 0	16	23				■		■												
10	Düse (110) (10x)	7495	8 708 202 113 0	20	23				■		■												
11	Überzündbrücke		8 711 304 305 0	17		■	■	■	■	■	■	■											
12	Verbindungswinkel		8 711 304 287 0	12		■	■	■	■	■	■	■											
13	Schraube (10x)		2 910 619 409 0	11		■	■	■	■	■	■	■											
14	Dichtscheibe (10x)		8 700 103 014 0	12		■	■	■	■	■	■	■											
15	Elektrodensatz		8 718 107 050 0	28		■	■	■	■	■	■	■											
	Gasart-Umbausatz 23>31	7100	8 719 002 154 0	22		■																	
	Gasart-Umbausatz 23>31	5095	8 719 002 377 0	19		■																	
	Gasart-Umbausatz 23>25.1	5095	8 719 002 387 0	17		■																	
	Gasart-Umbausatz 23>31	6095	8 719 002 388 0	21		■																	
	Gasart-Umbausatz 23>31	5295	8 719 002 393 0	19		■																	
	Gasart-Umbausatz 23>31	7495	8 719 002 424 0			■																	
	Gasart-Umbausatz 23>31	5095	8 719 002 381 0	21			■																
	Gasart-Umbausatz 23>25.1	5095	8 719 002 382 0	18			■			■													
	Gasart-Umbausatz 23>31	7495	8 719 002 425 0				■			■													
	Gasart-Umbausatz 23>31	7100	8 719 002 315 0	21				■			■												
	Gasart-Umbausatz 23>31	5095	8 719 002 366 0	21				■			■												
	Gasart-Umbausatz 23>25.1	5095	8 719 002 380 0	19				■			■												
	Gasart-Umbausatz 23>31	6095	8 719 002 385 0	21				■			■												
	Gasart-Umbausatz 23>31	5295	8 719 002 392 0	21				■			■												
	Gasart-Umbausatz 23>31	7495	8 719 002 420 0	21				■			■												

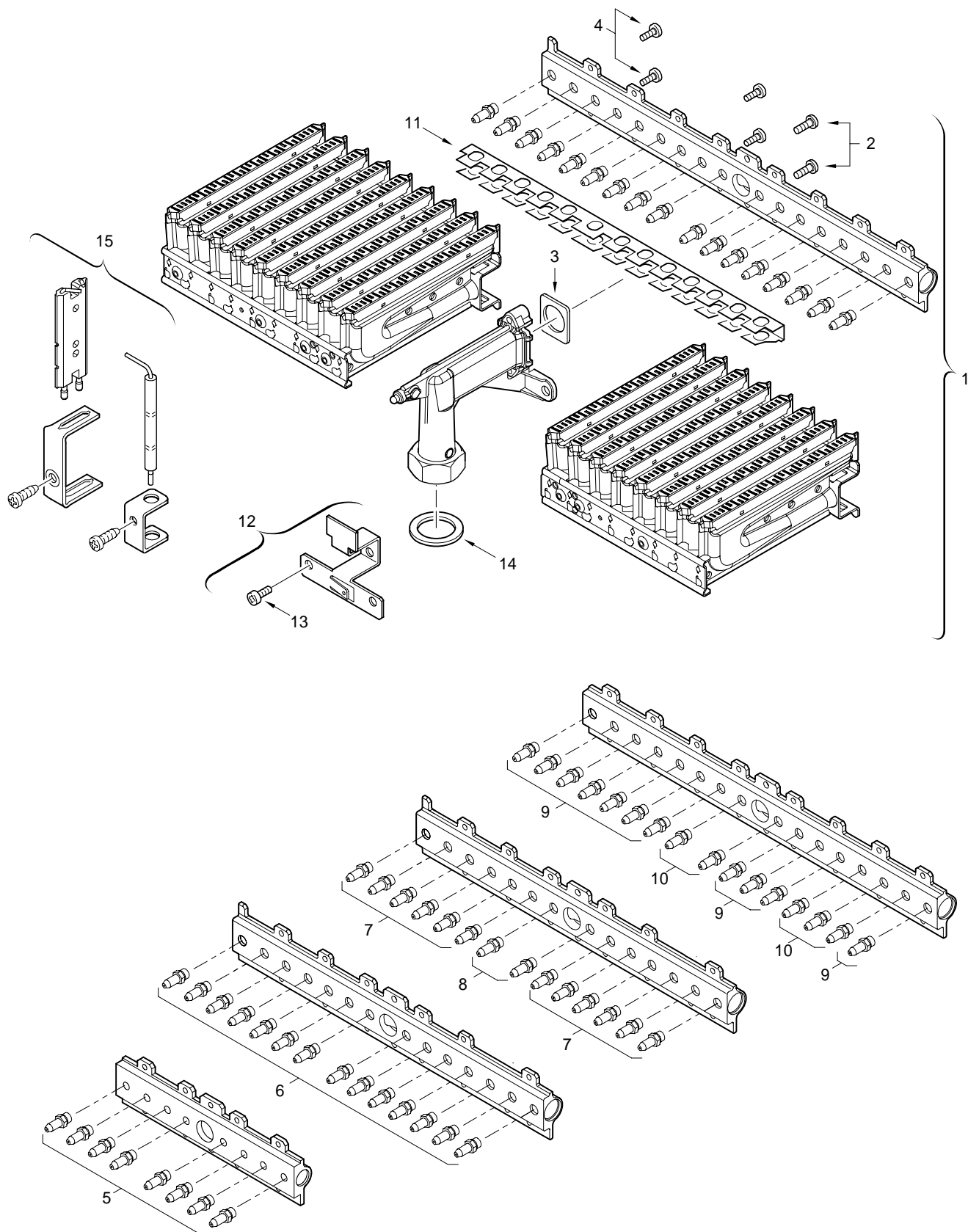
ZS12-2 DH KE ZS18-2 DH KE ZS24-2 DH KE ZS28-2 DH KE ZW18-2 DH KE ZW24-2 DH KE ZW28-2 DH KE

Brenner
Burner
Brûleur
Bruciatore
Quemador
Queimador

Ersatzteilliste
Spare parts list

Liste des pièces de rechange
Lista parti di ricambio

Lista de repuestos
Catálogo de peças de substituição



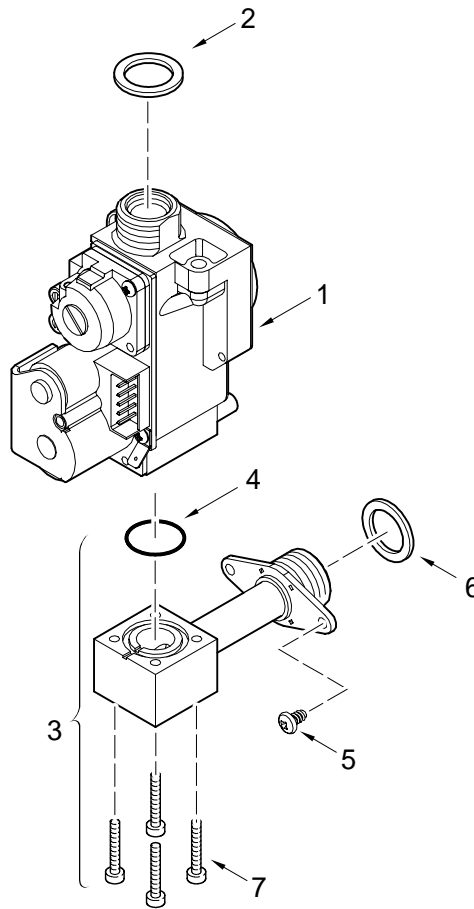
6720902829.AB.JF

3

Brenner
Burner
Brûleur
Bruciatore
Quemador
Queimador

ZS12-2 DH KE ZS18-2 DH KE ZS24-2 DH KE ZS28-2 DH KE ZW18-2 DH KE
ZW24-2 DH KE ZW28-2 DH KE

Pos	Bezeichnung description dénomination descrizioni descripción Designação	S-Nr.	Bestell-Nr. ordering no. n° d'ordine n° d'ordine número el ordenar n° de pedido	PG	Gasart gas type type gaz tipo gas tipo gas tipo gas	ZS12-2 DH KE	ZS18-2 DH KE	ZS24-2 DH KE	ZS28-2 DH KE	ZW18-2 DH KE	ZW24-2 DH KE	ZW28-2 DH KE	Bemerkungen remarks remarques osservazioni observaciones Observações
	Gasart-Umbausatz 23>31	7100	8 719 002 318 0	21					■			■	
	Gasart-Umbausatz 23>31	5995	8 719 002 378 0	21							■		
	Gasart-Umbausatz 23>31	5095,6095	8 719 002 381 0	21						■			
	Gasart-Umbausatz 23>31	5295	8 719 002 394 0							■			
	Gasart-Umbausatz 23>31	6095	8 719 002 408 0							■			
	Gasart-Umbausatz 23>31	7495	8 719 002 423 0						■			■	
ZS12-2 DH KE ZS18-2 DH KE ZS24-2 DH KE ZS28-2 DH KE ZW18-2 DH KE ZW24-2 DH KE ZW28-2 DH KE													Brenner Burner Brûleur Bruciatore Quemador Queimador



6720902830.AA.JF

4

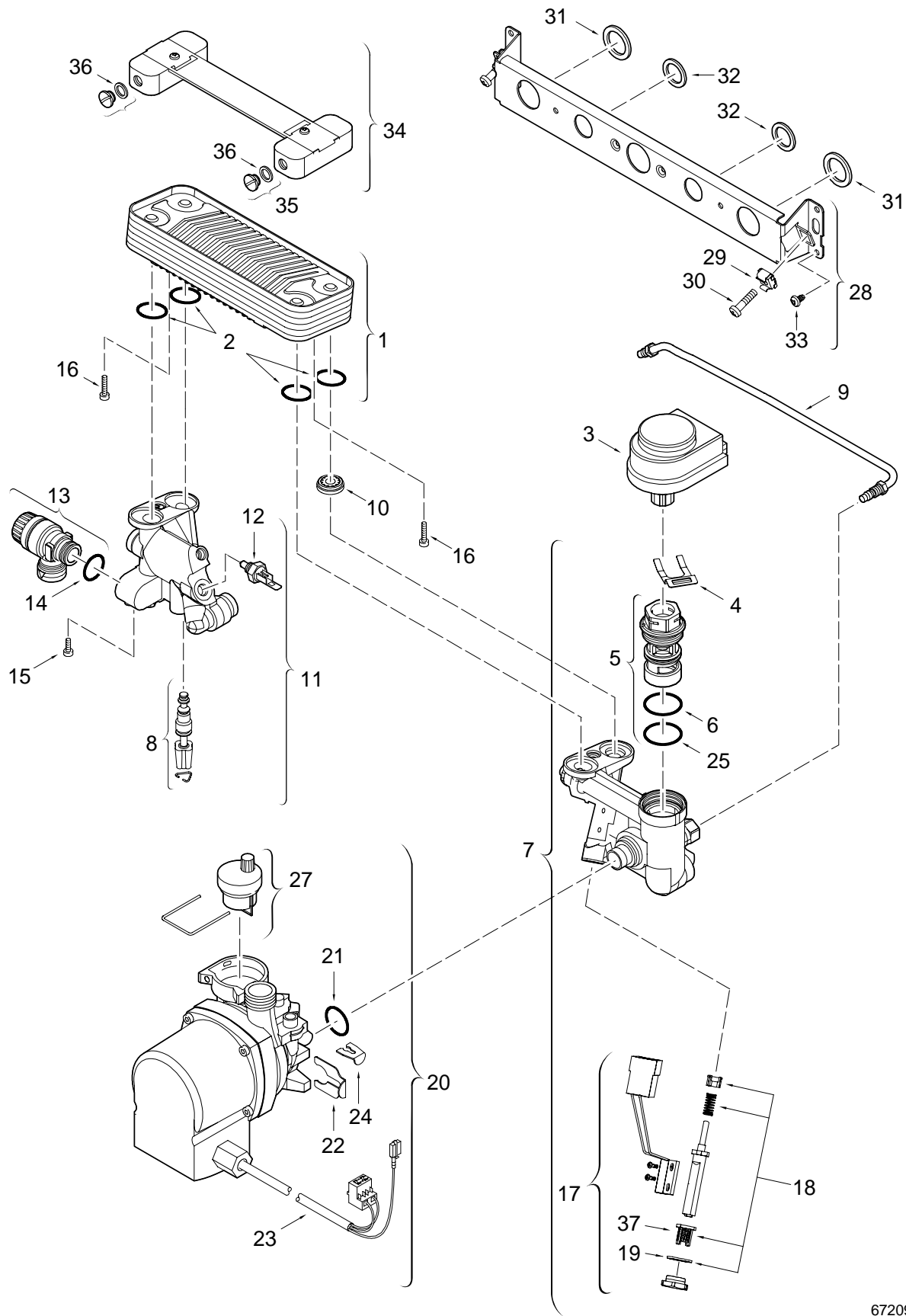
Gasarmatur
Gas valve
Bloc gaz
Gruppo gas
Cuerpo de gas
Automático de gás

ZS12-2 DH KE ZS18-2 DH KE ZS24-2 DH KE ZS28-2 DH KE ZW18-2 DH KE
ZW24-2 DH KE ZW28-2 DH KE

Ersatzteilliste
Spare parts list

Liste des pièces de rechange
Lista parti di ricambio

Lista de repuestos
Catálogo de peças de substituição



6720902824.AB.JF

5

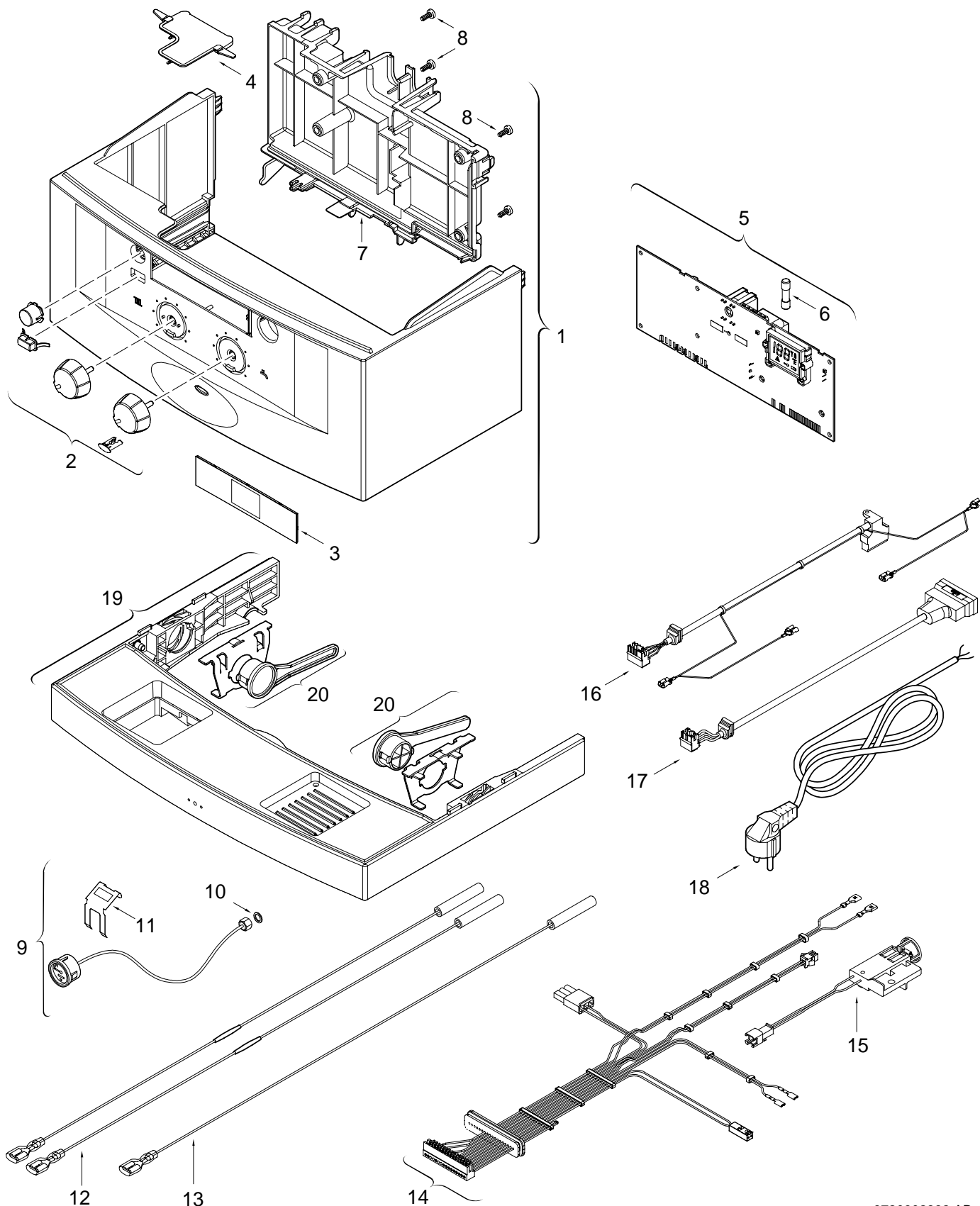
Hydraulikblock
Hydraulic block
Corps hydraulique
Blocco idraulico
Bloque hidráulico
Bloco Hidráulico

ZS12-2 DH KE ZS18-2 DH KE ZS24-2 DH KE ZS28-2 DH KE ZW18-2 DH KE
ZW24-2 DH KE ZW28-2 DH KE

Ersatzteilliste
Spare parts list

Liste des pièces de rechange
Lista parti di ricambio

Lista de repuestos
Catálogo de peças de substituição



6720902832.AB.JF

6

Schaltkasten
Control box
Tableau de commande
Quadro comandi
Caja de conexiones
Unidade de comando

ZS12-2 DH KE ZS18-2 DH KE ZS24-2 DH KE ZS28-2 DH KE ZW18-2 DH KE
ZW24-2 DH KE ZW28-2 DH KE

Pos	Bezeichnung description dénomination descrizioni descripción Designação	S-Nr.	Bestell-Nr. ordering no. n° d'ordine n° d'ordine número el ordenar n° de pedido	PG	Gasart gas type type gaz tipo gas tipo gas tipo gas	ZS12-2	ZS18-2	ZS24-2	ZS28-2	ZW18-2	ZW24-2	ZW28-2												Bemerkungen remarks remarques osservazioni observaciones Observações	
						DH	DH	DH	DH	DH	DH	DH													KE
1	Steuergerät		8 707 207 188 0	37		■	■	■	■	■	■	■													
2	Drehgriffe		8 702 000 308 0	33		■	■	■	■	■	■	■													
3	Viewfinder		8 705 400 073 0	18		■	■	■	■	■	■	■													
4	Deckel		8 705 400 069 0	13		■	■	■	■	■	■	■													
5	Leiterplatte		8 708 300 210 0	49		■	■	■	■	■	■	■													
6	Sicherung T2A (10x)		8 744 503 011 0	16		■	■	■	■	■	■	■													
7	Deckel		8 705 400 056 0	29		■	■	■	■	■	■	■													
8	Schraube (10x)		8 703 403 074 0	12		■	■	■	■	■	■	■													
9	Manometer		8 707 208 019 0	27		■	■	■	■	■	■	■													
10	Dichtring (10x)		8 710 203 008 0	11		■	■	■	■	■	■	■													
11	Befestigungsfeder		8 701 201 033 0	13		■	■	■	■	■	■	■													
12	Zündkabel		8 704 401 146 0	22		■	■	■	■	■	■	■													
13	Kabelbaum		8 704 401 139 0	30		■	■	■	■	■	■	■													
14	Kabelbaum 24V KE ZS	5095,5295	8 704 401 353 0	28		■																			
14	Kabelbaum 24V KE ZS	6095,7100	8 704 401 353 0	28		■																			
14	Kabelbaum 24V KE ZS	7495	8 704 401 353 0	28		■																			
14	Kabelbaum 24V KE ZS	5095,7495	8 704 401 366 0	27			■																		
14	Kabelbaum 24V KE ZS	5095,5295	8 704 401 350 0	27				■																	
14	Kabelbaum 24V KE ZS	6095,7100	8 704 401 350 0	27				■																	
14	Kabelbaum 24V KE ZS	7495	8 704 401 350 0	27				■																	
14	Kabelbaum 24V KE ZS	7100,7495	8 704 401 353 0	28					■																
14	Kabelbaum 24V KE ZV	5095,5295	8 704 401 367 0	28						■															
14	Kabelbaum 24V KE ZV	6095,7495	8 704 401 367 0	28						■															
14	Kabelbaum 24V-KE ZW		8 704 401 273 0	29							■														
14	Kabelbaum 24V-KE ZV	7100,7495	8 704 401 360 0	27								■													
15	Abgasüberwachung		8 704 401 206 0	27		■	■	■	■	■	■	■													
16	Kabel		8 704 401 234 0	26		■	■	■	■	■	■	■													
17	Kabel		8 704 401 274 0	25		■	■	■	■	■	■	■													
18	Kabel		8 704 401 032 0	22		■	■	■	■	■	■	■													
19	Schublade		8 709 918 746 0	33		■	■	■	■	■	■	■													
20	Einrasthebel		8 705 400 068 0	16		■	■	■	■	■	■	■													

ZS12-2 DH KE ZS18-2 DH KE ZS24-2 DH KE ZS28-2 DH KE ZW18-2 DH KE ZW24-2 DH KE ZW28-2 DH KE

Schaltkasten
Control box
Tableau de commande
Quadro comandi
Caja de conexiones
Unidade de comando

6

Übersetzungsliste
List of translations

Liste des traductions
Traduzione delle descrizioni

Lista de traducciones
Lista das traduções

Pos	Description	Denomination	Descrizione	Descripción	Descrição
1	Element of construction	Groupe de construction	Gruppo di costruzione	Grupo de construccion	Elemento da construção
1	Front cover	Habillage	Mantello	Carcasa	Frente
2	Screw no. 10 x 22mm (10x)	Vis (10x)	Vite (10x)	Tornillo (10x)	Parafuso (10x)
3	Trade mark badge	Plaque de marque	Targhetta	Marca de carcasa	Chapa de marca
4	Draught diverter	Coupe tirage antirefouleur	Cappa fumi	Campana cortatiros	Chaminé
5	Exhaust pipe union Ø130	Buse Dia 130	Terminale condotto Ø130	Acoplamiento salida gas Ø130	Anel da chaminé Ø130
6	Screw (10x)	Vis (10x)	Vite (10x)	Tornillo (10x)	Parafuso (10x)
7	Covering sheet	Obturateur	Lamierina di protezione	Chapa de protección	Chapa de cobertura
8	Screw tapping no10 x 13 pan head	Vis BZ 4,8x13 (10x)	Vite BZ 4,8x13 (10x)	Tornillo BZ 4,8x13 (10x)	Parafuso BZ 4,8x13 (10x)
9	Support set	Sachet de support	Angolare	Conjunto de soporte	Conjunto de suportes
10	Expansion vessel 6 L	Vase d'expansion 6 L	Vaso di espansione 6 L	Vaso de expansión 6 L	Vaso de expansão 6 L
11	Pipe	Tube	Tubo	Tubo	Tubo de expansão
12	O-ring (10x)	O-ring (10x)	Anello tenuta (10x)	Anillo tórico (10x)	O-ring (10x)
13	Washer	Joint	Guarnizione	Junta	Anilha de vedação
14	Fixing bracket	Platine de support	Staffa	Soporte de fijación	Régua de suspensão
15	Fixing set	Jeu de fixation	Set di fissaggio	Juego tornillos de fijacion	Conjunto de fixação
2	Element of construction	Groupe de construction	Gruppo di costruzione	Grupo de construccion	Elemento da construção
1	Heat exchanger	Corps de chauffe	Corpo scambiatore	Cuerpo de caldeo	Câmara de combustão
2	Temperature limit 110 dec C.	Limiteur de température 110°C	Limitatore temperatura 110°C	Limitador de temperatura 110°C	Limitador de temperatura 110°C
3	Washer 18.6 X 13.5 X 1.5 (10x)	Joint 1/2" (10x)	Guarnizione 1/2" (10x)	Junta 1/2" (10x)	Anel de vedação 1/2" (10x)
4	Return pipe	Tube retour	Tubo di ritorno	Tubo retorno	Tubo de retorno
5	Fibre washer 23.9 X 17.2 X 1.5 (10x)	Joint 3/4" (10x)	Guarnizione 3/4" (10x)	Junta 3/4" (10x)	Anel de vedação 3/4" (10x)
6	Connecting pipe	Tube eau chaude	Raccordo caldo	Tubo agua caliente	Tubo de arranque
7	Temperature sensor	Limiteur de température	Sensore di temperatura	Sensor de temperatura	Sensor de temperatura
3	Element of construction	Groupe de construction	Gruppo di costruzione	Grupo de construccion	Elemento da construção
1	Main burner	Brûleur	Bruciatore	Quemador	Queimador
2	Screw M4 x 12 phillips (10x)	Vis (10x)	Vite (10x)	Tornillo (10x)	Parafuso (10x)
3	Washer (10x)	Joint (10x)	Guarnizione (10x)	Junta (10x)	Vedante (10x)
4	Screw(10x)	Vis (10x)	Vite (10x)	Tornillo (10x)	Parafuso (10x)
5	Nozzle (120) (10x)	Injecteur (120) (10x)	Ugello (120) (10x)	Tobera (120) (10x)	Injector (120) (10x)
6	Nozzle (112) (10x)	Injecteur (112) (10x)	Ugello (112) (10x)	Tobera (112) (10x)	Injector (112) (10x)
7	Nozzle (125) (10x)	Injecteur (125) (10x)	Ugello (125) (10x)	Tobera (125) (10x)	Injector (125) (10x)
8	Nozzle (115) (10x)	Injecteur (115) (10x)	Ugello (115) (10x)	Tobera (115) (10x)	Injector (115) (10x)
9	Nozzle (115) (10x)	Injecteur (115) (10x)	Ugello (115) (10x)	Tobera (115) (10x)	Injector (115) (10x)
10	Nozzle (110)	Injecteur (110) (10x)	Ugello (110) (10x)	Tobera (110) (10x)	Injector (110) (10x)
11	Cross ignition bridge	Tôle d'interallumage	Ponte accensione	Rampa de encendido	Ponte de sobre-ignição
12	Angle bracket	Tôle deflecteur	Angolare	Angulo	Suporte de ligação
13	Screw (10x)	Vis (10x)	Vite (10x)	Tornillo (10x)	Parafuso (10x)
14	Washer-fibre 24OD X 16ID X 2MM (10x)	Joint (10x)	Guarnizione (10x)	Junta (10x)	Anel de vedação (10x)
15	Set of electrodes	Jeu d'électrodes	Set di elettrodi	Conjunto electrodo	Conjunto electrodos
	Gas conversion kit	Kit transformation de gaz	Kit conversione gas	Kit de conversión de gas	Jogo de transf. tipo gás
	Gas conversion kit	Kit transformation de gaz	Kit conversione gas	Kit de conversión de gas	Jogo de transf. tipo gás
	Gas conversion kit	Kit transformation de gaz	Kit conversione gas	Kit de conversión de gas	Jogo de transf. tipo gás
	Gas conversion kit	Kit transformation de gaz	Kit conversione gas	Kit de conversión de gas	Jogo de transf. tipo gás
	Gas conversion kit	Kit transformation de gaz	Kit conversione gas	Kit de conversión de gas	Jogo de transf. tipo gás
	Gas conversion kit	Kit transformation de gaz	Kit conversione gas	Kit de conversión de gas	Jogo de transf. tipo gás
	Gas conversion kit	Kit transformation de gaz	Kit conversione gas	Kit de conversión de gas	Jogo de transf. tipo gás
	Gas conversion kit	Kit transformation de gaz	Kit conversione gas	Kit de conversión de gas	Jogo de transf. tipo gás
	Gas conversion kit	Kit transformation de gaz	Kit conversione gas	Kit de conversión de gas	Jogo de transf. tipo gás
	Gas conversion kit	Kit transformation de gaz	Kit conversione gas	Kit de conversión de gas	Jogo de transf. tipo gás
4	Element of construction	Groupe de construction	Gruppo di costruzione	Grupo de construccion	Elemento da construção
1	Gas valve	Bloc gaz	Gruppo gas	Cuerpo de gas	Automático de gás
2	Washer-fibre 24OD X 16ID X 2MM (10x)	Joint (10x)	Guarnizione (10x)	Junta (10x)	Anel de vedação (10x)
3	Gas supply pipe	Tuyau d'arrivée gaz	Raccordo	Tubo de entrada de gas	Tubo condutor de gás
4	O-ring (10x)	O-ring (10x)	Anello tenuta (10x)	Anillo tórico (10x)	O-ring (10x)
5	Screw tapping no10 x 13 pan head	Vis BZ 4,8x13 (10x)	Vite BZ 4,8x13 (10x)	Tornillo BZ 4,8x13 (10x)	Parafuso BZ 4,8x13 (10x)
6	Fibre washer 23.9 X 17.2 X 1.5 (10x)	Joint 3/4" (10x)	Guarnizione 3/4" (10x)	Junta 3/4" (10x)	Anel de vedação 3/4" (10x)

Übersetzungsliste
List of translations

Liste des traductions
Traduzione delle descrizioni

Lista de traducciones
Lista das traduções

Pos	Description	Denomination	Descrizione	Descripción	Descrição
7	Screw (10x)	Vis (10x)	Vite (10x)	Tornillo (10x)	Parafuso (10x)
5	Element of construction	Groupe de construction	Gruppo di costruzione	Grupo de construccion	Elemento da construção
1	Secondary heat exchanger	Echangeur à plaque	Blocco lamellare	Intercambiador de calor	Permutador térmico secundário
2	O-ring (10x)	O-ring (10x)	Anello tenuta (10x)	Anillo tórico (10x)	O-ring (10x)
3	Motor	Moteur	Motore	Motor	Motor
4	Clamping spring	Ressort	Molla di tenuta	Clip de fijación	Grampo
5	Commutation valve	Mécanisme de commutation	Valvola deviatrice	Válvula de conmutación	Válvula de comutação
6	O-ring (10x)	O-ring (10x)	Anello tenuta (10x)	Anillo tórico (10x)	O-ring (10x)
7	Return flange	Vanne 3 voies	Flangia di ritorno	Brida de retorno	Flange de retorno
8	Charging device	Dispositif de gonflage	Set carico impianto	Botella de inflado	Torneira de enchimento
9	Bypass pipe	Tube by-pass	Tubo bypass	Tubo bypass	Circuito bypass
10	Flow limiter 10L	Limiteur de débit 10L	Regolatore di flusso 10L	Obturador 10L	Regulador de caudal 10L
11	Connecting flange	Bride de raccordement	Flangia	Brida de conexión	Flange de avanço
12	Temperature sensor	Sonde sanitaire	Sensore di temperatura	Sensor de temperatura	Sensor temp. águas sanitárias
13	Safety relief valve	Soupape de sécurité	Valvola sicurezza	Válvula de sobrepresión	Válvula de segurança
14	O-ring (10x)	O-ring (10x)	Anello tenuta (10x)	Anillo tórico (10x)	O-ring (10x)
15	Screw (10x)	Vis (10x)	Vite (10x)	Tornillo (10x)	Parafuso (10x)
16	Screw (10x)	Vis (10x)	Vite (10x)	Tornillo (10x)	Parafuso (10x)
17	Flow switch	Détecteur de débit	Sensore di acqua	sensor de caudal	Fluxostato completo
18	set of repairing	Sachet de reparation	Set di riparazione	Conjunto servicio	Kit de manutenção
19	Fibre washer 23.9 X 17.2 X 1.5 (10x)	Joint 3/4" (10x)	Guarnizione 3/4" (10x)	Junta 3/4" (10x)	Anel de vedação 3/4" (10x)
20	Circulation pump	Circulateur	Pompa	Bomba	Bomba de circulação
21	O-ring (10x)	O-ring (10x)	Anello tenuta (10x)	Anillo tórico (10x)	O-ring (10x)
22	Clamping spring (10x)	Ressort (10x)	Molla di tenuta (10x)	Clip de fijación (10x)	Grampo (10x)
23	Cable	Faisceau circulateur	Cablaggio de pompa	Cable de bomba	Cabo de ligação (bomba)
24	Clamping spring	Ressort	Molla di tenuta	Clip de fijación	Grampo
25	O-ring (10x)	O-ring (10x)	Anello tenuta (10x)	Anillo tórico (10x)	O-ring (10x)
27	Automatic purger	Purgeur	Valvola sfiato aria	Purgador	Purgador automático
28	Holding bracketed	Plaque de robinetterie	Supporto	Soporte	Chapa de suporte
29	Cage nut	Ecrou	Dado	Tuerca	Porca de aperto
30	Screw M 5.0X20 DIN 7985	Vis	Vite	Tornillo	Parafuso
31	Fibre washer 23.9 X 17.2 X 1.5 (10x)	Joint 3/4" (10x)	Guarnizione 3/4" (10x)	Junta 3/4" (10x)	Anel de vedação 3/4" (10x)
32	Washer 18.6 X 13.5 X 1.5 (10x)	Joint 1/2" (10x)	Guarnizione 1/2" (10x)	Junta 1/2" (10x)	Anel de vedação 1/2" (10x)
33	Screw (10x)	Vis (10x)	Vite (10x)	Tornillo (10x)	Parafuso (10x)
34	Bypass flange	Bride de raccordement	Flangia	Brida de conexión	Flange de bypass ZS
35	Sealing screw	Vis de fermeture	Vite di chiusura	Tornillo de cierre	Parafuso de fecho
36	Washer	Joint (10x)	Guarnizione (10x)	Junta (10x)	Anel de vedação (10x)
37	Filter	Filtre	Filtro	Filtro	Filtro
6	Element of construction	Groupe de construction	Gruppo di costruzione	Grupo de construccion	Elemento da construção
1	Cabinet front panel	Calandre	Quadro comandi	Panel de mandos	Painel de comando
2	Rotary handles	Croisillons	Manopola	Mando	Conjunto de Manípulos
3	Schauglas	Voyant LCD	vetro d'ispezione	Cristal de observación	Visor de LCD
4	Cover	Couvercle	Coperchio	Tapa	Tampa
5	Printed circuit	Circuit imprimé	Scheda elettronica	Circuito impreso	Placa electrónica
6	Fusing element T2A (10x)	Fusible T2A (10x)	Fusibile T2A (10x)	Fusible T2A (10x)	Fusível T2A (10x)
7	Cover	Couvercle	Coperchio	Tapa	Tampa
8	Screw (10x)	Vis (10x)	Vite (10x)	Tornillo (10x)	Parafuso (10x)
9	Manometer	Manomètre	Manometro	Manómetro	Manómetro
10	Washer	Joint (10x)	Guarnizione (10x)	Anillo junta (10x)	Anilha de vedação (10x)
11	Clamping spring	Agrafe	Molla	Clip de fijación	Mola de fixação
12	Set of cables	Câble d'electrode d'allumage	Cablaggio	Conjunto de cables bujia	Circuito de ignição
13	Cable	Câble electrode d'ionisation	Cavetto accensione	Cable	Cabo de ionização
14	Cable 24V-KE ZW	Câble 24V-KE ZW	Cablaggio 24V-KE ZW	Conjunto cables 24V-KE ZW	Circuito 24V-KE ZW
15	Flue gas safety device	Contrôle d'évacuation des gaz brûlés	Sensore fumi	Dispositivo de control del tiro	Dispositivo de controlo gases
16	Cable (Gas valve)	Câble (Bloc gaz)	Cablaggio (Gruppo gas)	Cable (Cuerpo de gas)	Cabo de ligação (Aut. Gás)
17	Cable (Motor)	Câble vanne 3 voies	Cablaggio (Motore)	Cable (Motor)	Cabo de ligação (Motor)
18	Power supply cord	Câble	Cavo d'alimentazione	Cable de alimentación	Cabo de alimentação

Gerätetypen Types of appliances	Types de chaudières Tipo apparecchi	Tipos de aplicaciones Tipos de aparelhos	
Gerat Appliance Chaudiere Apparecchio Aparato Aparelho	Bestell-Nr. ordering no. numero de commande n° d'ordine número el ordenar n° de pedido	Land Country Pay Paese Paese Pais	Bemerkungen remarks remarques osservazioni observaciones Observações
ZS12-2 DH KE23 S7495	7 712 130 839	Kroatien	
ZS18-2 DH KE23 S7495	7 712 230 790	Kroatien	
ZS24-2 DH KE23 S7495	7 712 230 789	Kroatien	
ZS28-2 DH KE23 S7495	7 712 230 776	Kroatien	
ZW18-2 DH KE23 S7495	7 713 230 751	Kroatien	
ZW24-2 DH KE23 S7495	7 713 230 750	Kroatien	
ZW28-2 DH KE23 S7495	7 713 230 743	Kroatien	
ZW24-2 DH KE23 S5995	7 713 230 773	Rumänien	
ZS12-2 DH KE23 S6095	7 712 230 786	Serbien	
ZS24-2 DH KE23 S6095	7 712 230 787	Serbien	
ZW18-2 DH KE23 S6095	7 713 130 854	Serbien	
ZW24-2 DH KE23 S6095	7 713 230 749	Serbien	
ZS12-2 DH KE23 S5295	7 712 130 838	Tschechien	
ZS24-2 DH KE23 S5295	7 712 230 805	Tschechien	
ZW18-2 DH KE23 S5295	7 713 130 853	Tschechien	
ZW24-2 DH KE23 S5295	7 713 230 774	Tschechien	
ZS12-2 DH KE23 S7100	7 712 230 801	Ukraine	
ZS24-2 DH KE23 S7100	7 712 230 800	Ukraine	
ZS28-2 DH KE23 S7100	7 712 230 799	Ukraine	
ZW24-2 DH KE23 S7100	7 713 230 769	Ukraine	
ZW28-2 DH KE23 S7100	7 713 230 768	Ukraine	
ZS12-2 DH KE23 S5095	7 712 230 797	Ungarn	
ZS18-2 DH KE23 S5095	7 712 230 796	Ungarn	
ZS24-2 DH KE23 S5095	7 712 230 795	Ungarn	
ZW18-2 DH KE23 S5095	7 713 230 765	Ungarn	
ZW24-2 DH KE23 S5095	7 713 230 764	Ungarn	